
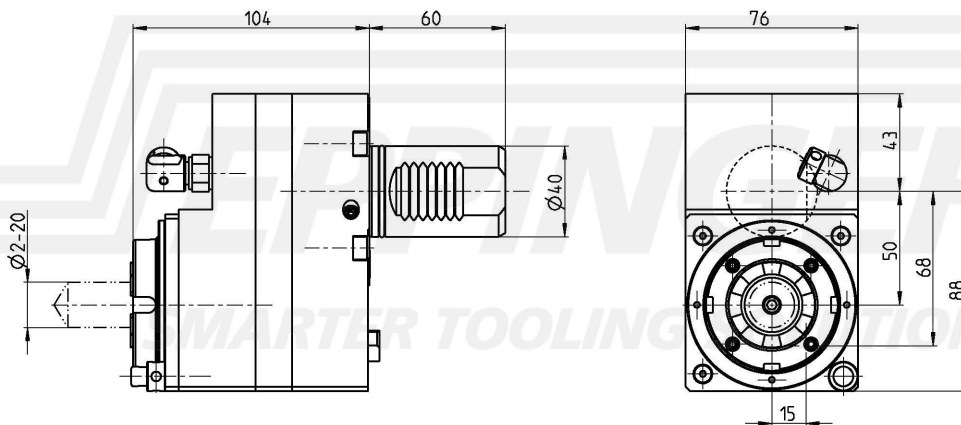
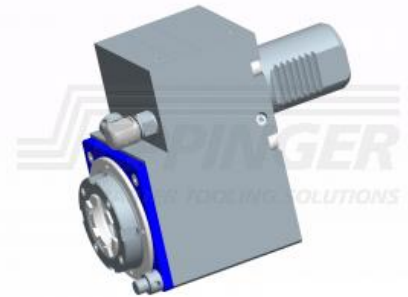


Drilling and milling head, straight, right hand offset
collet chuck, ER32A, PRECI-FLEX®, external coolant supply



Номер изделия 7.075.235

Передат.отношение 1:1
Скор.вращ. вход. max. 6000 об/мин
Скор.вращ. выход max. 6000 об/мин
Выходн. вращ. момент max. 70 Нм
Направл. вращения 
Объем поставки supplied with wrench, excluding collets
Комплект. Collets see Equipment for Toolholders Z2.1
PRECI-FLEX® Adapter
Spindle cover see P99.1



Техн. данные могут незначительно отличаться от приведенных

21.12.2010 | 11.04.2016