


Drilling and milling head, straight, angular adjustable
adjustable alignment pin
collet chuck, ER20A, PRECI-FLEX®, external coolant supply

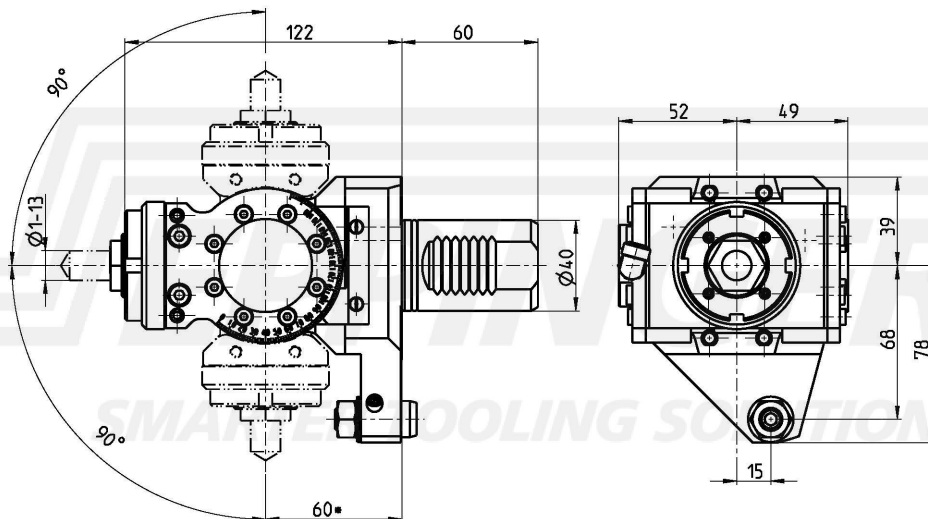


Номер изделия 7.075.175

Передат.отношение 1:1
 Скор.вращ. вход. max. 6000 об/мин
 Скор.вращ. выход max. 6000 об/мин
 Выходн. вращ. момент max. 13 Нм
 Направл. вращения 
 Объем поставки without wrench and collets
 * Actual size inscribed on the tool



Комплект. Collets see Equipment for Toolholders Z2.
 Wrench for spindle 10006
 PRECI-FLEX® Adapter
 Spindle cover see P99.1



Техн. данные могут незначительно отличаться от приведенных

21.12.2010 | 13.09.2012