




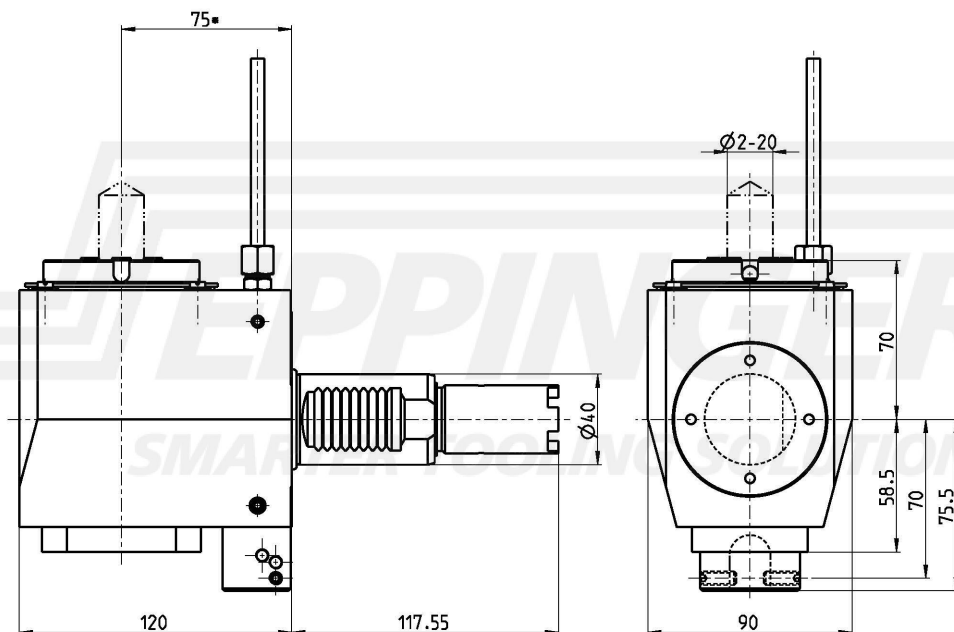
Drilling and milling head, angular, left hand
collet chuck, ER32A, PRECI-FLEX®, external coolant supply

Номер изделия 4.200.957

Передат.отношение 1:1
Скор.вращ. вход. max. 6000 об/мин
Скор.вращ. выход max. 6000 об/мин
Выходн. вращ. момент max. 40 Нм
Направл. вращения 
Объем поставки supplied with wrench, excluding collets

* Actual size inscribed on the tool

Комплект. Collets see Equipment for Toolholders Z2.1
PRECI-FLEX® Adapter
Spindle cover see P99.1



Техн. данные могут незначительно отличаться от приведенных

20.10.2003 | 31.05.2016

ESA Eppinger GmbH | Breitwiesenweg 2-8 | 73770 Denkendorf, Germany | www.eppinger.de