

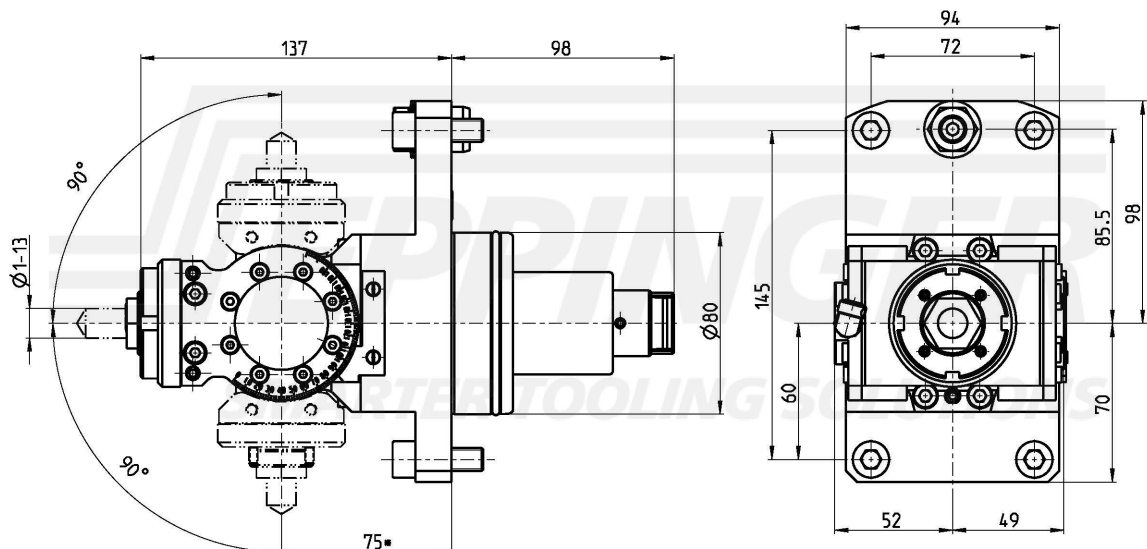
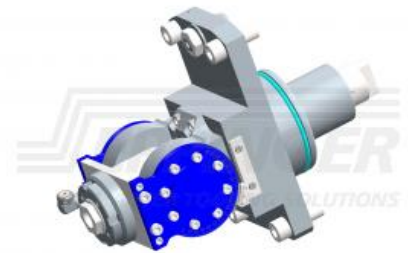
Drilling and milling head, straight, angular adjustable
adjustable alignment pin
collet chuck, ER20A, PRECI-FLEX®, CC, external coolant supply



Номер изделия 7.075.790

для Mazak QTS 300/350 M

Передат.отношение 1:1
Скор.вращ. вход. max. 6000 об/мин
Скор.вращ. выход max. 6000 об/мин
Выходн. вращ. момент max. 13 Нм
Направл. вращения 
Объем поставки without wrench and collets
Комплект. Collets see Equipment for Toolholders Z2.
Wrench for spindle 10006
PRECI-FLEX® Adapter
Spindle cover see P99.1



Техн. данные могут незначительно отличаться от приведенных

04.10.2011 | 13.09.2012