
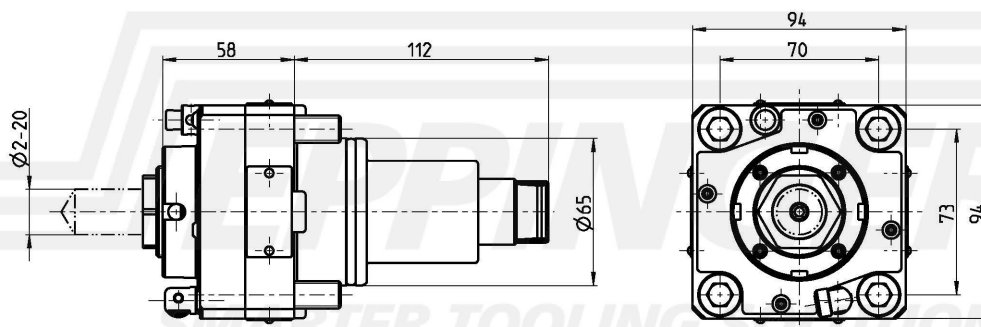
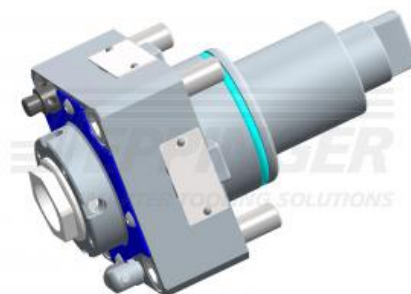


Drilling and milling head, straight
collet chuck, ER32A, PRECI-FLEX®, CC
external coolant supply



Номер изделия 7.073.240

Передат. отношение 1:1
Скор. вращ. вход. max. 5000 об/мин
Скор. вращ. выход max. 5000 об/мин
Выходн. вращ. момент max. 70 Нм
Направл. вращения 
Объем поставки without wrench and collets
Комплект. Collets see Equipment for Toolholders Z2.
Wrench for spindle 0.002.277
PRECI-FLEX® Adapter
Spindle cover see P99.1



Техн. данные могут незначительно отличаться от приведенных

18.12.2007 | 01.06.2016

ESA Eppinger GmbH | Breitwiesenweg 2-8 | 73770 Denkendorf, Germany | www.eppinger.de