


Drilling and milling head, angular, right hand
collet chuck, ER25A, PRECI-FLEX®
external and central coolant supply

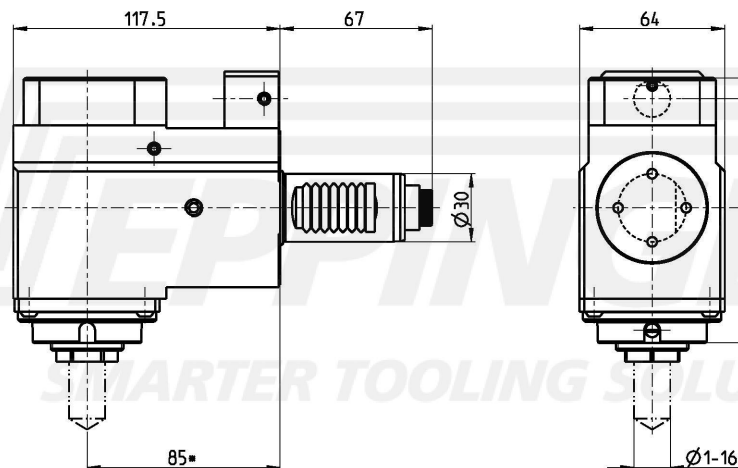


Номер изделия 3.200.735

Передат. отношение 1:1
Скор.вращ. вход. max. 6000 об/мин
Скор.вращ. выход max. 6000 об/мин
Выходн. вращ. момент max. 40 Нм
Направл. вращения 
Объем поставки without wrench and collets
* Actual size inscribed on the tool



Комплект. Collets see Equipment for Toolholders Z2.1
Sealing washers see Equipment for Toolholders Z4.1
Wrench for spindle 10006
PRECI-FLEX® Adapter
Spindle cover see P99.1
Spindle sealing see P99.1
Coolant tubes 218.844.220



Техн. данные могут незначительно отличаться от приведенных

12.01.2004 | 21.09.2016